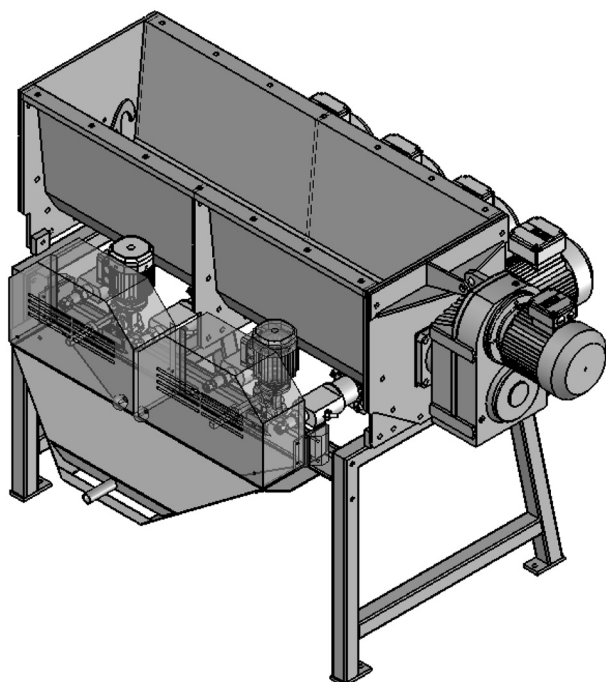


Factsheet

Biomasse-Pelletiermaschine **BPM-X408**



Technische Daten

Länge	1870 mm
Breite	1300 mm
Höhe	1270 mm
Gewicht	460 kg
Elektrische Leistung	10.48 kW
Produktionsleistung (abhängig von Pelletiergut)	140 kg/Std.
Fassungsvermögen von Dosiermischer	ca. 20 dm ³

Material des Dosiermischertrogs: Chromnickelstahl

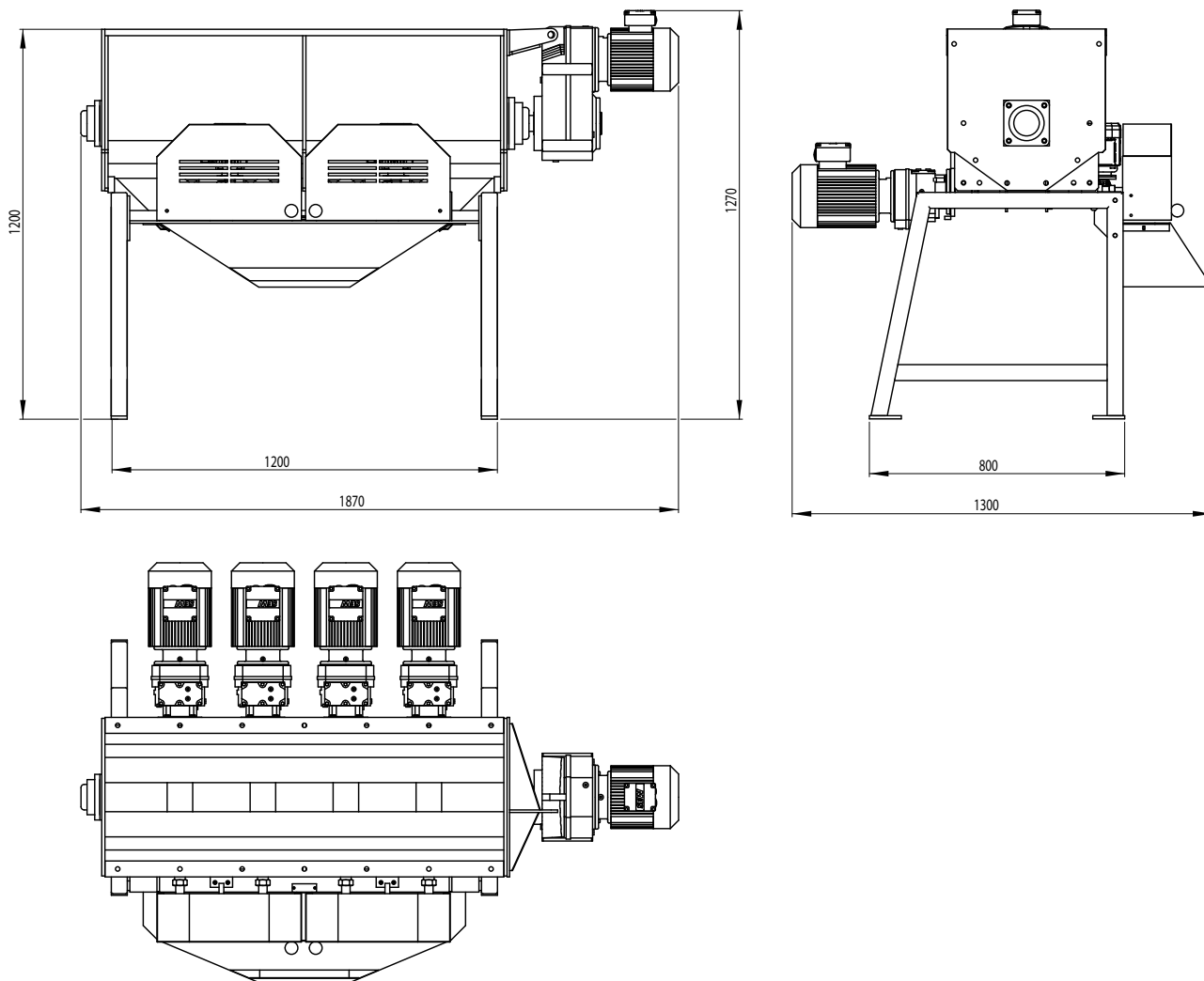
Pellet-Einheit mit Frequenzumformer: zum Optimieren der Ausstossleistung

Messer mit Frequenzumformer: zum Einstellen der Pellet-Länge

Temperaturfühler PT100: Temperaturmessung zur Überwachung/zum Optimieren der Pellet-Härte

Steuerung: SPS Sigmatek, hochauflösbare Display, Programmdownload über Memorystick möglich

Biomasse-Pelletiermaschine **BPM-X4o8**



Die Informationen, die in dieser Zeichnung enthalten sind, sind alleiniges Eigentum der Bioburn AG. Jegliche Weitergabe als Teil oder als Ganzes ist, ohne die schriftliche Genehmigung der Bioburn AG, verboten.